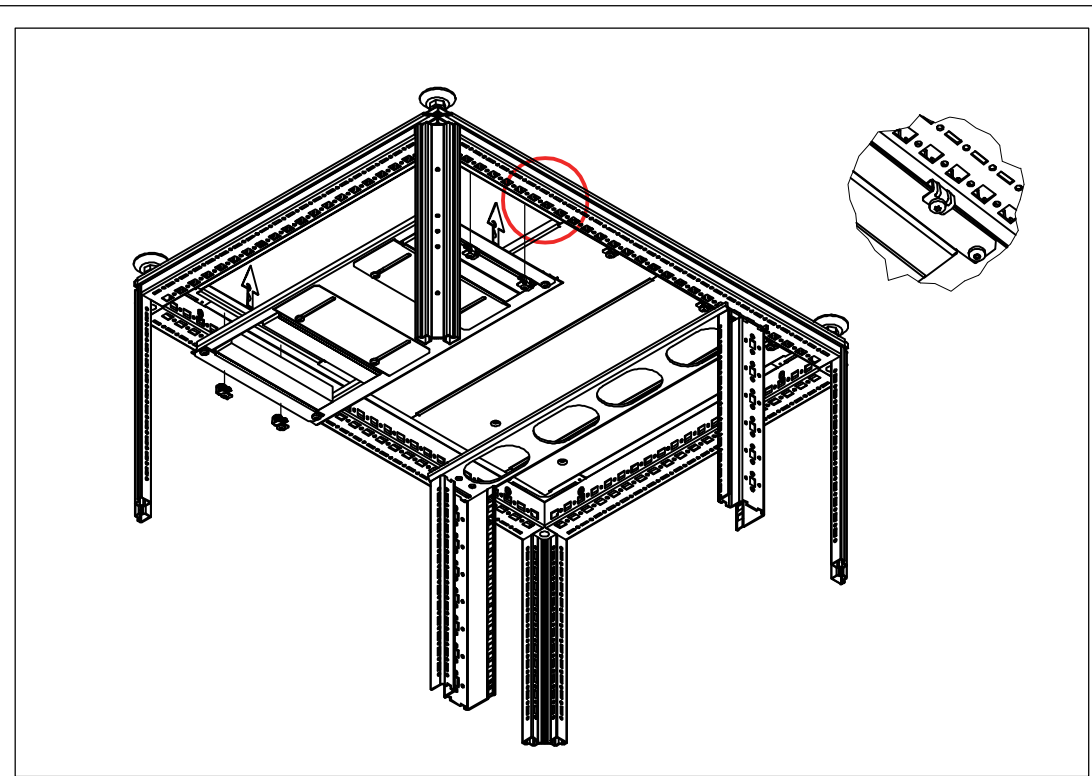



Die Reproduktion, Distribution und Nutzung dieses Dokuments, sowie die Weitergabe und Verwertung dieses Dokuments, ist ohne schriftliche Genehmigung von Rittal GmbH & Co. KG. Die Weitergabe dieses Dokuments an Dritte ist untersagt. Die Rechte an den Inhalten dieses Dokuments sind vorbehalten. Alle Rechte vorbehalten. In der eventuellen Haftung für Schäden, die durch die Nutzung dieses Dokuments entstehen, ist Rittal GmbH & Co. KG nicht haftbar. Die Haftung für Schäden, die durch die Nutzung dieses Dokuments entstehen, ist Rittal GmbH & Co. KG nicht haftbar. Die Haftung für Schäden, die durch die Nutzung dieses Dokuments entstehen, ist Rittal GmbH & Co. KG nicht haftbar.

Rückseite / Rear side

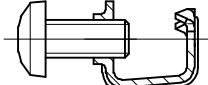


Vorderseite / Front side

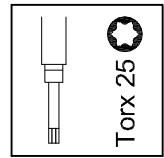


IT
7825.368
7825.388

$M_D = 2 \pm 0,5 \text{ Nm}$



4x



Torx 25


Zehng.-Nr. / No. of dwg.: A3976000IT
Versandbeutel-Nr. / No. of accessory bag : 381149
Lieferanten-Nr. / No. of supplier:

Raum für Verpackungsdatum
Area for date of packing
(MMJJJJ / MMYYDD)

Druckfarbe: schwarz
Schrifttypen: Helvetica, altern. Arial halbfreit
Größe: DIN A6, doppelseitig
Print colour: black
Font type: Helvetica, altern. Arial semi-bold
DIN A6, double sheet

Bemerkung: Original Logo gemäß dem neuesten Rittal Corporate Design verwenden!
Druckfilme / Vorlagen sind in der Abteilung Werbung zu beschaffen.

Note: Use original Logo of latest Rittal Corporate Design!
Printing films / setting copies to be acquired from advertising department.

ÄM (ECO)	Index (Rev.)	Ausgabedatum (Issue date)	Geändert durch (Modified by)	Genehmigt durch (Released by)
—	00	20.02.2008	Christina Moser	
Änderung (Modification)		Neuanlage Initial design		
Oberfläche (Surface)		siehe Zeichnung see drawing		
Werkstoff (Material)		siehe Zeichnung see drawing		
Dokumentenart (Document type)		Montageanleitung/Einlegezettel Assembly Instruction-Inlaid note	Zul. Massabw. (ad. meas. abnormality)	Dokumentenstatus (Document status)
				Released
Breite (Width)	Höhe (Height)	Tiefe (Depth)	Materialstärke (Mat. thickness)	Ersteller (Draftsman) / Erstfreigabe (Initial Release)
				Christina Moser
Erstellt (Created)	Titel (Title)		Zeichn.-Nummer (Drawing no.)	Index (Rev.)
20.02.2008	Einlegezettel Bodenmodul		A39760	00
 GmbH & Co. KG 35745 Herborn		zur seitlichen Kabeleinführung (Title) Instruction leaflet bottom module		Typ (Type)
		for lateral cable lead-through		IT
		Spr. (Lan.)		Bl. (Sh.)
		DE / EN		1
		Massstab (Scale)		Ver. 18
		1:1		
Ersatz f. (Replace. for): -				Ursprung (Origin): -

Dieses Bauteil unterliegt den Bestimmungen der RoHS Richtlinie und deren Umsetzung im ElektroG. / This component is subject to the RoHS directive and its applications within the Electrical and Electronic Equipment Act (ElektroG).
Schutzvermerk ISO 16016 beachten / Comply with protection notices ISO 16016